

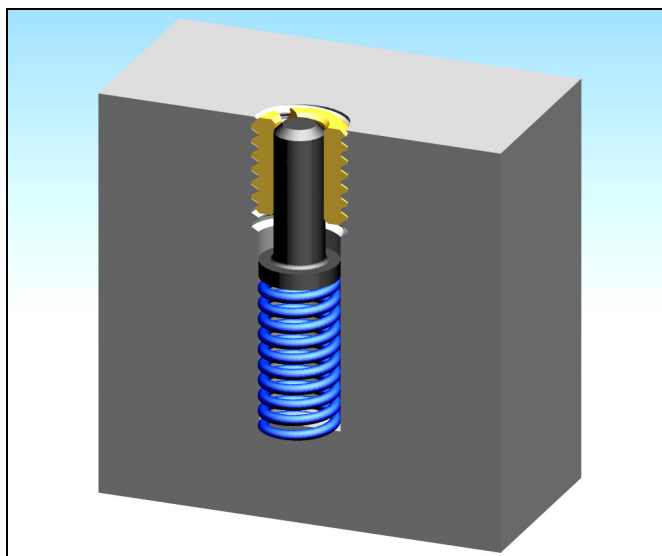
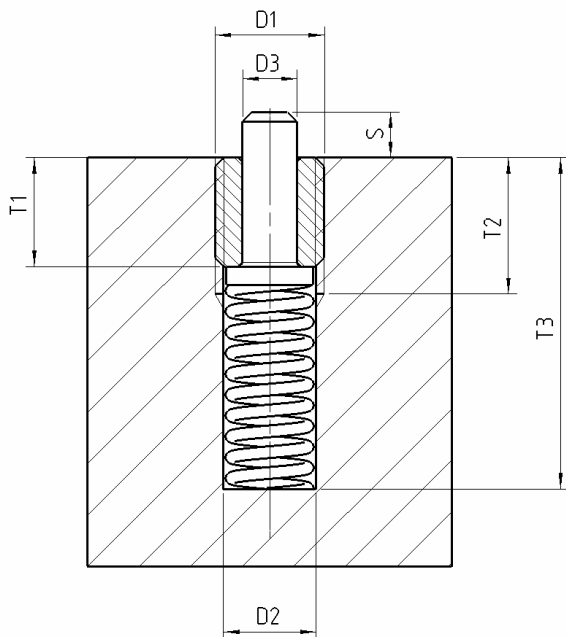
Abdrücker für den rauhen Einsatz. Einfacher Einbau – auch nachträglich.

Bestell Nr. NV 5 FD.

Gleitbuchse aus hochfesten Kupfer- Knetlegierung (CuSn8P)

Federbolzen aus gehärteten Werkzeugstahl (1.2379)

Hohe Federkräfte durch beste Raumausnutzung



D1	D2	D3	T1	T2	T3	Federweg S	Anfangsdruck (N)	Enddruck (N)	Bestell-Nr.
M10	Ø 8,5	Ø 5	10	13	26	4	15	35	NV5 FD.M10x04
M10	Ø 8,5	Ø 5	10	13	40	8	16	36	NV5 FD.M10x08
M12	Ø 10,2	Ø 6	12	15	39	5	31	113	NV5 FD.M12x05
M12	Ø 10,2	Ø 6	12	15	64	10	42	120	NV5 FD.M12x10
M16	Ø 14,0	Ø 8	16	20	57	8	140	233	NV5 FD.M16x08
M16	Ø 14,0	Ø 8	16	20	87	16	131	232	NV5 FD.M16x16

Bestell Nr.	Preise Euro Stück
NV5 FD.M10x04	5,00
NV5 FD.M10x08	5,00
NV5 FD.M12x05	7,00
NV5 FD.M12x10	7,00
NV5 FD.M16x08	12,00
NV5 FD.M16x16	12,00