

NV 3 091 094 095

Führungsbuchsen mit Bund, INTERCOAT (selbstschmierend) nach DIN 9831 ISO 9448

Material: Stahl 18 Ni Cr Mo 5 geh. 64 ± 2 HRC
Beschichtung: Intercoat, selbstschmierend
Ausführung: feingeschliffen und gehont

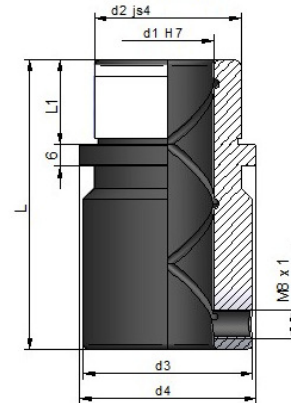
Aufnahmebohrung ISO H6

Bestellbeispiel: NV 3 094.40, Führungsbuchse mit Bund für Säulendurchmesser 40 mm

NV 3 091

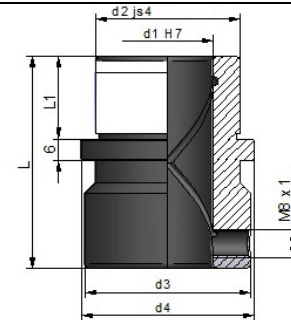
d ₁	19/20	24/25	30/32	38/40	48/50	63	80
d ₂	32	40	48	58	70	85	105
d ₃	39	46	53	63	77	92	115
d ₄	40	48	56	66	80	95	118
d ₆	52	60	67	77	91	106	129
d ₇	67,9	75,8	82,7	92,7	106,6	121,5	144,4
b	22,3	24,3	26	28,5	32	35,8	41,5
b ₁	32	35,4	38,5	42,8	48,8	55,3	65,3
M	M6	M6	M8	M8	M8	M8	M8
L	59	79	93	108	127	150	150
L ₁	23	23	30	37	47	60	60

NEU d₂ in Toleranz js4



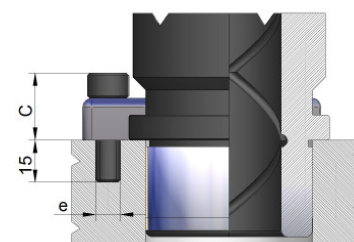
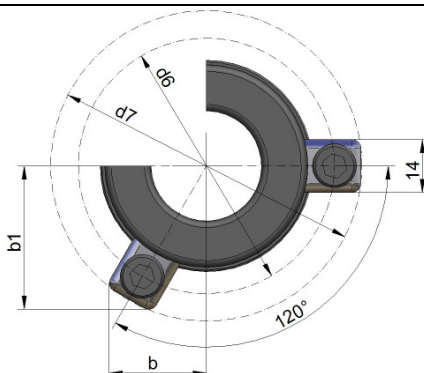
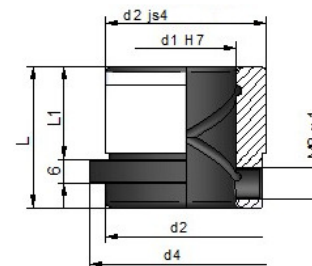
NV 3 094

d ₁	19/20	24/25	30/32	38/40	48/50	63	80
L	43	59	75	82	97	116	120
L ₁	23	23	30	37	47	60	60



NV 3 095

d ₁	19/20	24/25	30/32	38/40	48/50	63	80
L	35	35	42	52	65	80	80
L ₁	23	23	30	37	47	60	60





Preisliste NV 3 091 094 095

Führungsbuchsen mit Bund, INTERCOAT (selbstschmierend) nach DIN 9831/ISO 9448

Artikelnummer	Bezeichnung 1	Preis
NV 3 091.19	Bundbuchse selbstschmierend	29,70 €
NV 3 091.20	Bundbuchse selbstschmierend	29,70 €
NV 3 091.24	Bundbuchse selbstschmierend	36,00 €
NV 3 091.25	Bundbuchse selbstschmierend	36,00 €
NV 3 091.30	Bundbuchse selbstschmierend	44,60 €
NV 3 091.32	Bundbuchse selbstschmierend	44,60 €
NV 3 091.38	Bundbuchse selbstschmierend	54,90 €
NV 3 091.40	Bundbuchse selbstschmierend	54,90 €
NV 3 091.48	Bundbuchse selbstschmierend	84,60 €
NV 3 091.50	Bundbuchse selbstschmierend	84,60 €
NV 3 091.63	Bundbuchse selbstschmierend	114,00 €
NV 3 091.80	Bundbuchse selbstschmierend	188,00 €
NV 3 094.19	Bundbuchse selbstschmierend	26,25 €
NV 3 094.20	Bundbuchse selbstschmierend	26,25 €
NV 3 094.24	Bundbuchse selbstschmierend	31,50 €
NV 3 094.25	Bundbuchse selbstschmierend	31,50 €
NV 3 094.30	Bundbuchse selbstschmierend	40,50 €
NV 3 094.32	Bundbuchse selbstschmierend	40,50 €
NV 3 094.38	Bundbuchse selbstschmierend	46,50 €
NV 3 094.40	Bundbuchse selbstschmierend	46,50 €
NV 3 094.48	Bundbuchse selbstschmierend	63,10 €
NV 3 094.50	Bundbuchse selbstschmierend	63,10 €
NV 3 094.63	Bundbuchse selbstschmierend	96,00 €
NV 3 094.80	Bundbuchse selbstschmierend	147,00 €
NV 3 095.19	Bundbuchse selbstschmierend	26,80 €
NV 3 095.20	Bundbuchse selbstschmierend	26,80 €
NV 3 095.24	Bundbuchse selbstschmierend	27,90 €
NV 3 095.25	Bundbuchse selbstschmierend	27,90 €
NV 3 095.30	Bundbuchse selbstschmierend	32,50 €
NV 3 095.32	Bundbuchse selbstschmierend	32,50 €
NV 3 095.38	Bundbuchse selbstschmierend	38,70 €
NV 3 095.40	Bundbuchse selbstschmierend	38,70 €
NV 3 095.48	Bundbuchse selbstschmierend	55,60 €
NV 3 095.50	Bundbuchse selbstschmierend	55,60 €
NV 3 095.63	Bundbuchse selbstschmierend	78,00 €
NV 3 095.80	Bundbuchse selbstschmierend	125,00 €